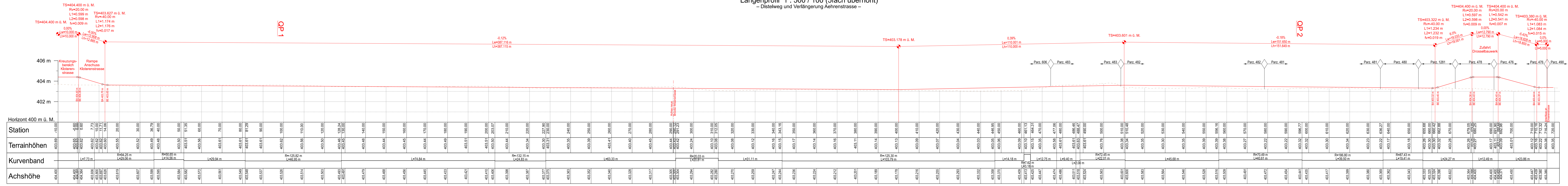
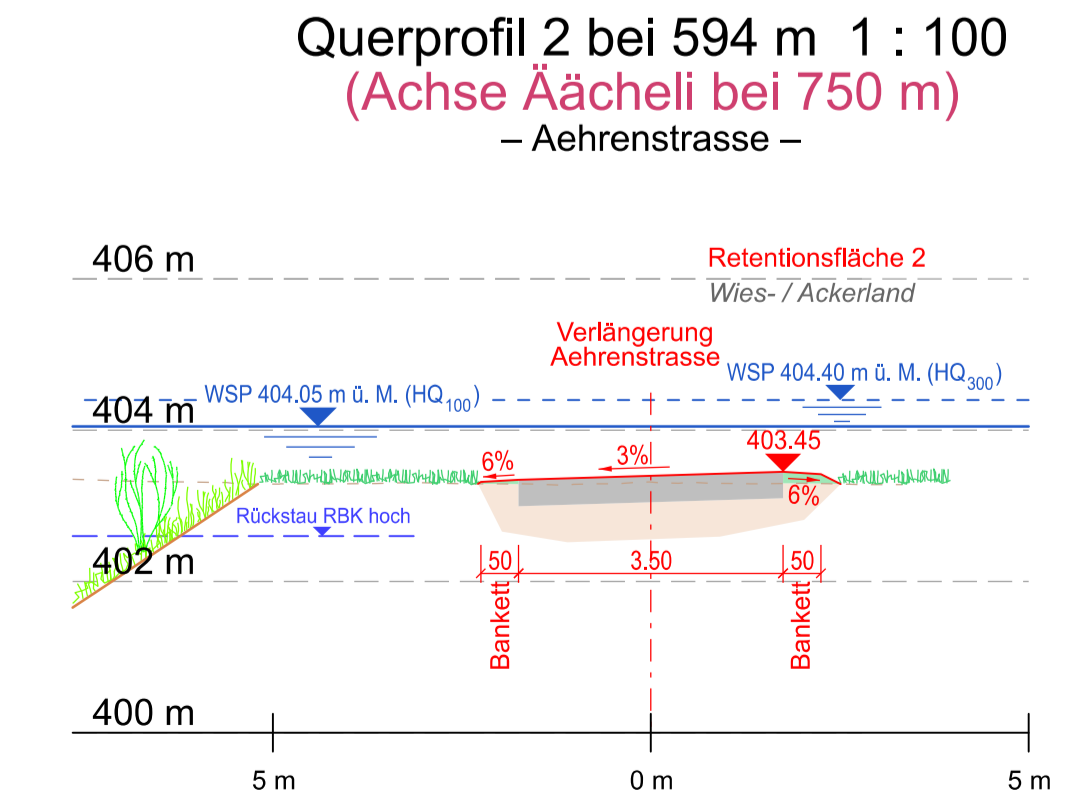
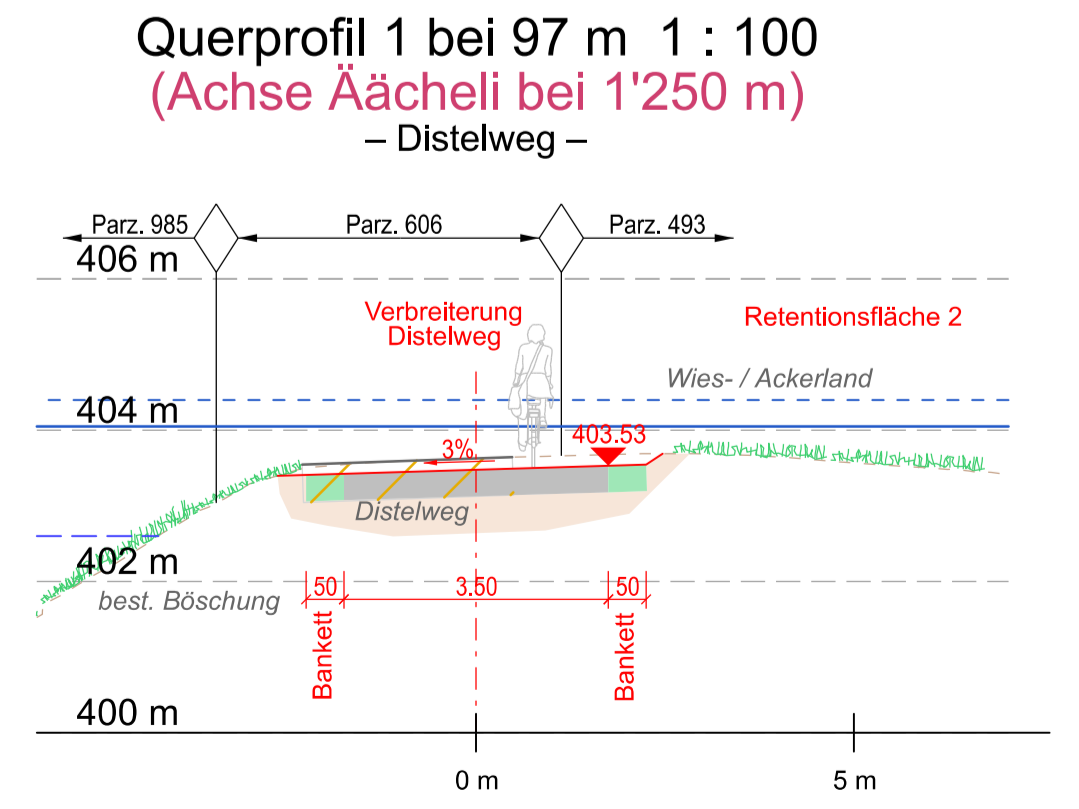
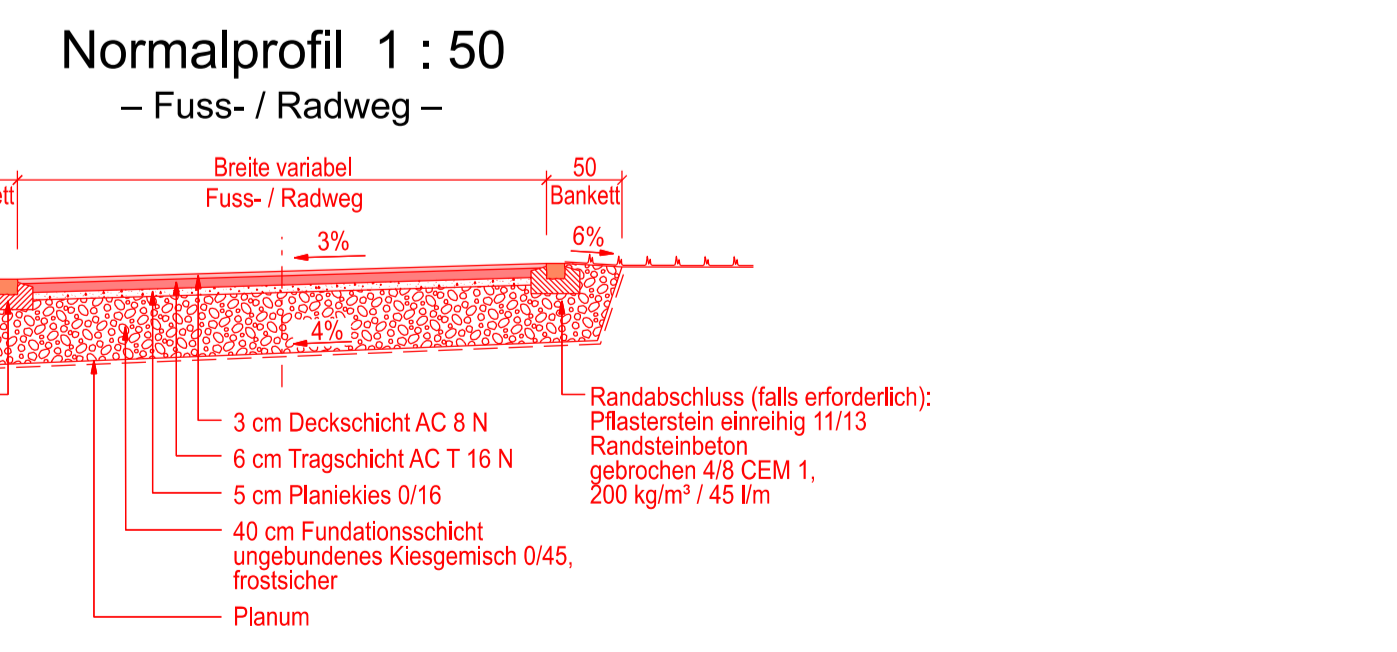
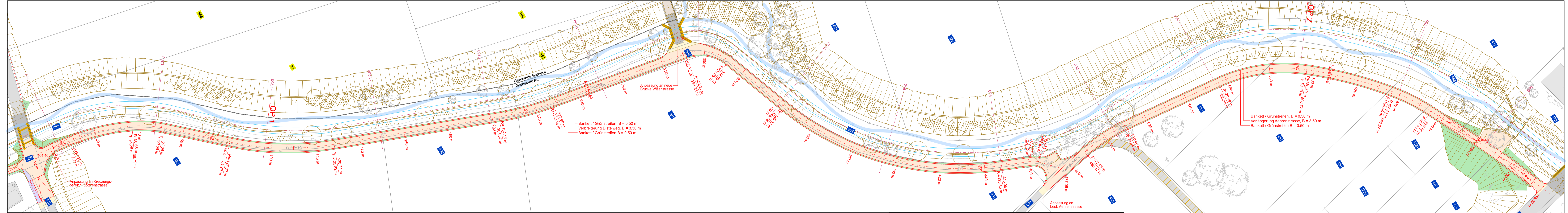


Längenprofil 1 : 500 / 100 (5fach überhöht)
 – Distelweg und Verlängerung Aehrenstrasse –



Situation 1 : 500



- Legende Bestand:**
- Gemeindegrenze
 - Wasser (AV-Daten)
 - Wald (AV-Daten)
 - Strassen- / Gebäudeflächen (AV-Daten)
 - best. Bäume / Bösche gemäss Orthophoto (o. G.)
 - betroffene Parzellen Gemeinde Bernegg
 - betroffene Parzellen Gemeinde Au
 - AV-Daten Stand 5. November 2018
- Legende Projekt:**
- projektierte Fahrbahn mit Hartbelag
 - projektierte Geh- / Radweg mit Hartbelag
 - projektierte Pflasterung
 - projektierte Kiesweg
 - projektierte Grünfläche / Bankett
 - projektierte Anpassung
 - Rückbau
 - Achse Littenbach mit Meilerweg
 - Wasserbau-Projekt
 - Neubau / Anpassungen Brücken
 - Drittprojekte

Littenbach / Aächeli

Hochwasserschutzmassnahmen
 717, 311 Distelweg, 601 Aehrenstrasse

Situation 1:500, Längenprofil 1:500/100,
 Querprofil 1:100, Normalprofile 1:50

Vorprüfung
31.10.2020

Ausfertigung für		Projekt Nr. 2.043	Plan Nr. 02-016	Beilage Nr. -
Studie	Projektverfasser:	Entw. gmo	Gez. gmo	Gepr. gmo
Vorprojekt	IUB Engineering	Datum 31.10.2020		
Ausführungsprojekt		Plan Nr. IUB: 200576000.33-02-016		
Abschlussakten		Format 168 x 60		

Neubau Brücke Wisenstrasse, siehe Plan-Nr. 200576000.33-04-020